



humiSonic

UU*

Увлажнитель humiSonic для монтажа в фанкойлах – идеальное решение, совмещающее точное регулирование влажности и температуры воздуха (за счет фанкойлов).

В тоже время, данные увлажнители могут подключаться к холодильным витринам и морозильным шкафам для сохранения свежести продуктов питания. Кроме этого, они незаменимы в сфере пищевой промышленности и подключаются к холодильным камерам для процесса выдержки теста, который требует определенной влажности и температуры.

Экономия электроэнергии

Ультразвуковое увлажнение является адиабатическим и при этом потребляет значительно меньше электроэнергии по сравнению с паровыми увлажнителями (40 Вт для распыления 0,5 кг воды в час). Благодаря этой важной особенности увлажнители humiSonic compact являются «энергосберегающим» решением и всецело удовлетворяют современным тенденциям по сокращению электропотребления.

Простота монтажа и обслуживания

Простота монтажа и обслуживания

Благодаря компактности конструкции, увлажнители humiSonic легко встраиваются как в кондиционеры и фанкойлы нового поколения, так и в уже существующие системы. Техническое обслуживание увлажнителей humiSonic сводится к периодической замене пьезоэлектрических пластин и, благодаря исключительной эргономичности конструкции, не требует специального обучения.

Гигиена

Гигиена – одно из важнейших достоинств увлажнителей humiSonic, высокий уровень которой обеспечивается за счет трех слагаемых:

- Периодическая промывка бачка (даже, если увлажнитель humiSonic находится

в в режиме ожидания), предотвращая образование накипи на внутренней стороне стенок резервуара;

- сливные вентили обеспечивают полный слив воды из увлажнителя по окончании цикла увлажнения и при отключении электропитания.
- бачок (из пластика) содержит ионы серебра, предотвращающие развитие бактерий.

Готовое решение

Увлажнитель humiSonic комплектуется встроенной платой управления, поэтому дополнительные платы управления не требуются. Увлажнитель получает электропитание от преобразователя (поставляется в комплекте с кабелями), а сигнал управления идет на сухой контакт (включение/выключение). Управление работой увлажнителя может осуществляться по встроенному микродатчику влажности (опция) или по последовательной сети по протоколу Modbus® или CAREL. При условии установки дополнительной платы увлажнитель humiSonic может работать под управлением внешнего сигнала (например, 0–10 В, 4–20 мА и т. д.) или других активных датчиков.

Приточная вода

Увлажнители humiSonic могут работать на деминерализованной или водопроводной воде. При использовании водопроводной воды частота проведения техобслуживания будет зависеть от количества минеральных солей, содержащихся в используемой воде.

Аксессуары



Воздушный фильтр

UUKFL* + UUKCY*

Для поддержания чистоты внутри водяного бачка, в особенности при работе увлажнителя в пыльных помещениях, перед вентилятором можно установить воздушный фильтр. Данный фильтр легко снимается и по мере необходимости промывается водой.



Специальный датчик влажности

НУНУ000000

Увлажнитель humiSonic сравнивает уровень влажности в помещении (по датчику) с уставкой и соответствующим образом регулирует влагопроизводительность для поддержания заданной влажности воздуха. Компактный датчик (Ø= 20мм Д= 71мм) легко устанавливается внутри фанкойла и подходит для установки в ограниченном пространстве.



Датчик тока

UUKTA00000

Датчик тока (токовый трансформатор) необходим для организации дистанционного двухпозиционного управления увлажнителями и подсоединяется к нулевому проводу питания вентилятора фанкойла, ЦК или холодильной витрины. Данный трансформатор (ТАМ) измеряет ток и включает/выключает паропроизводство. Таким образом, вне зависимости от внешних условий увлажнитель будет работать только тогда, когда включен вентилятор фанкойла.



Датчик температуры и влажности DPW*

При помощи дополнительной, но всегда рекомендуемой к установке платы (UUKAX00000) увлажнитель humiSonic может считывать показания активных датчиков температуры/влажности в помещении, и прекрасно подходит для систем увлажнения в таких местах, как музеи, библиотеки и офисы, где привлекательный внешний вид также играет важную роль.



Дисплей и опциональная плата UUKDJ00000, UUKAX00000

При наличии опциональной платы увлажнитель humiSonic:

- можно подсоединить к дисплею; таким образом, на дисплее можно открыть список параметров и настроить конфигурацию увлажнителя humiSonic в зависимости от текущих требований.
- может принимать сигнал от внешнего контроллера (0–10 В, 2–10 В, 0–20 мА, 4–20 мА) или активного датчика.



Распределительная система UUKDP*

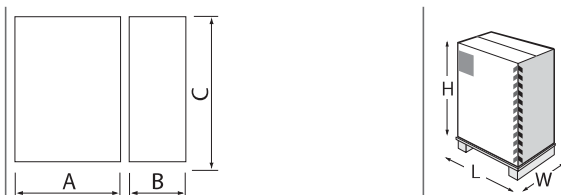
В комплект входит гибкая пластиковая трубка длиной 700 мм (подсоединяется к патрубку увлажнителя humiSonic) и парораспределитель из нержавеющей стали для установки перед воздухораспределительной решеткой. Имеет несколько вариантов длины: 250, 530, 600 и 800 мм.

Модели увлажнителя humiSonic

Характеристики	UU01F*0	UU01F*A0
Производительность увлажнения	0,5 кг/ч	1,0 кг/ч
Выпускное отверстие мелкодисперсного тумана	Ø = 40 мм	
Патрубок приточной воды	G1/8" F	
Температура приточной воды	от 1 до 40 °C	
Давление приточной воды	от 0,1 до 6 бар	
Мгновенный расход приточной воды	1 л/мин	
Приточная вода	Рекомендуется использовать деминерализованную воду (увлажнитель humiSonic также может работать на водопроводной воде, однако, в таком случае потребуются более частое техническое обслуживание).	
Патрубок слива воды	Ø= 10 мм	
Максимальный расход воды на сливе	1 л/мин	
Потребляемая мощность	230В, 40Вт; (115В, 40Вт)	230В, 100Вт; (115В, 70Вт)
Электропитание	230В, 50Гц (или 115В, 60Гц)	
Потребляемый ток	0,5 А (0,4 А)	1 А (0,8 А)
Сечение кабеля питания	1,5 мм ²	
Сигналы управления		
включение/выключение увлажнителя	●	●
Датчик влажности HUNU000000 (устанавливается на заборе воздуха фанкойлом)	□	□
Датчик расхода UUKJA00000, подсоединяется к нулевому проводу электропитания фанкойла.	□	□
Плата последовательного интерфейса RS485 (протокол CAREL или Modbus®).	●	●
Сигнал от активного датчика	только при наличии дополнительной платы UUKAX	
Внешние сигналы управления (0–10 В, 4–20 мА)		

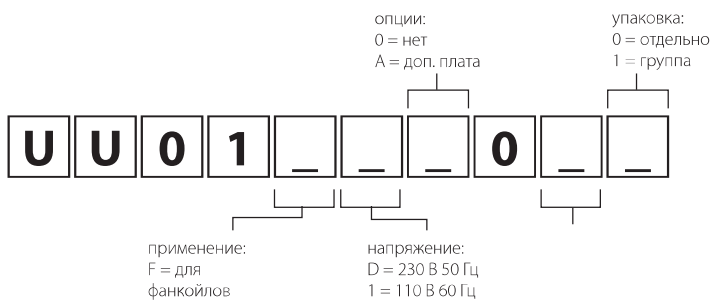
- Стандартные
- Опции

Габариты в мм (дюймах) и вес в кг (фунтах)



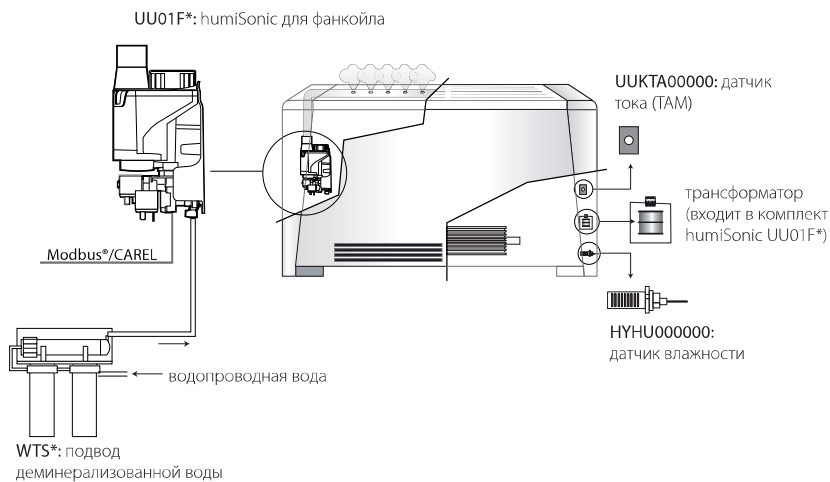
мод.	АхВхС	вес	ВхШхГ	вес
UU01F*	125x121x221 (4,92x4,76x8,70)	2,8 (6,17)	395x155x225 (15,6x6,1x8,9)	3,9 (8,6)
UU01G*	125x183x216 (4,92x7,2x8,5)	4,4 (9,7)	395x155x225 (15,6x6,1x8,9)	5,5 (12,3)

Расшифровка номенклатуры



OVERVIEW DRAWING humiSonic

Подключение к вентиляторному доводчику



Подключение к холодильной витрине

